



Diseño inteligente combinado con excelente performance y robustez para reemplazo de lámparas dicroicas convencionales.



## HOJA DE DATOS

**DICRO GU10**  
**LAMPARA LED**  
DICROICA 5W



### CARACTERÍSTICAS ELÉCTRICAS DEL PRODUCTO

**\_Lumenes**                      **\_CCT**  
390 lm                              3.000k

**\_Eficacia**  
>78 lm/w

**\_Rango de tensión:**  
200-240VCA

**\_Frecuencia:**                      **\_CRI**  
50-60Hz                              >80

**\_Consumo:**                        **\_Peso**  
5 Watts                                0.1 Kgs

**\_Factor de Potencia:**  
> 0.50

**\_Corriente de Entrada**  
0.04

**\_Apertura Luminica**  
30°

**\_Vida Util:**  
Mayor a 60.000hs (L70)

**\_Grado Protección:**                      **\_THD**  
IP 20                                      <10%

### CARACTERÍSTICAS GENERALES

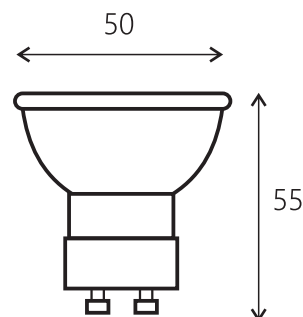
Lámpara de LED de muy bajo consumo y alto rendimiento lumínico.

Diseñada para reemplazo directo de lámparas convencionales dicroicas de 50W.

La mejor opción para mantener la estética de aquellas luminarias donde se ven las lámparas convencionales dicroicas, obteniendo un ahorro energético mayor al 85%.

Ideal para uso doméstico y locales comerciales.

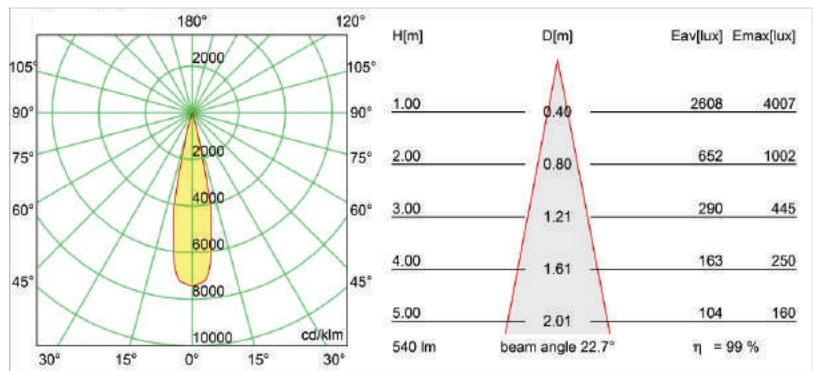
### 02 MEDIDAS



ZÓCALO Gu10  
(220V)



## 03 FOTOMETRIA



## 04 APLICACION

