



Diseño inteligente combinado con excelente performance y robustez para iluminación de oficinas, locales, comercios.

HOJA DE DATOS

DOWNLIGHT
DL 26W

DOWNLIGHT 26W

CARACTERÍSTICAS ELÉCTRICAS
DEL PRODUCTO

_Lumenes	_CCT
2.130 lm	2.900k a 6.000k
_Eficacia	4.000k
>81 lm/w	5.000k
_Rango de tensión:	
100-240VCA	
_Frecuencia:	_CRI
50-60Hz	>75
_Consumo:	_Peso
26 Watts	0.60 Kgs
_Factor de Potencia:	
> 0.90	
_Corriente de Entrada	
0.14 A	
_Apertura Luminica	
100°	
_Vida Util:	
Mayor a 60.000hs (L70)	
_Grado Protección:	
IP 20	
_No Dimerizable	_THD
	<10%

01 CARACTERÍSTICAS GENERALES

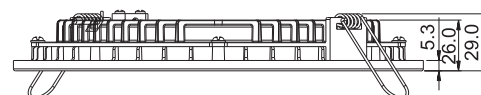
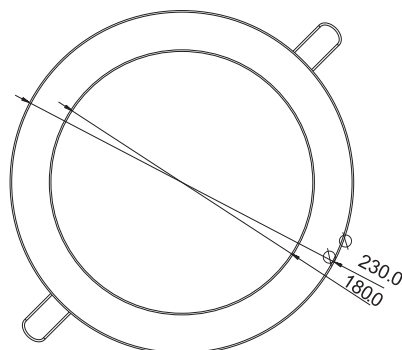
Luminaria de LED para embutir en cielorraso de muy bajo consumo y alto rendimiento lumínico.

Diseñado para reemplazar los artefactos convencionales de 2X26W con lámparas fluorescente compactas.

La mejor opción para un flujo luminoso constante, un rendimiento estable y una excelente reproducción de los colores.

Ideal para iluminación de pasillos, oficinas, hospitales, locales, etc.

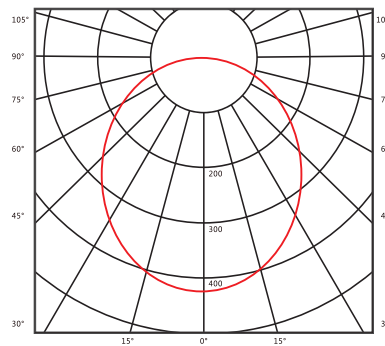
02 MEDIDAS





03 FOTOMETRIA

100°



Altura	Nivel de Luz	Ángulo	Diametro
3.281ft 1m	71.87,138.4fc 773.61490x	5.604ft 170.80cm	
6.562ft 2m	17.97,3460fc 193.43724x	11.21ft 341.60cm	
9.843ft 3m	7.985,1538fc 85.95,1655x	16.81ft 512.40cm	
13.12ft 4m	4.492,8.650fc 48.35,9311x	22.41ft 683.20cm	
16.4ft 5m	2.875,5.536fc 30.94,5959x	28.02ft 854.00cm	

04 IMAGEN DE APLICACION

