



HOJA DE DATOS

AXION L2 V4 150W

Luminaria LED 150W



CARACTERÍSTICAS ELÉCTRICAS DEL PRODUCTO

_Lumenes 15.755 lm (+/-5%)
_CCT 4.000K (+/- 5%)

_Rango de tensión:
100-277 vca

_Frecuencia: 50-60Hz
_Eficacia: >120 lm/W

_Consumo: 130 Watts (+/-5%)
_CRI >70

_Factor de Potencia:
0.99

_Tipo de alimentación:
Driver LED, integrada en la luminaria. Fácil Mantenimiento.

_Vida Util:
Mayor a 109.000 hrs

_Grado Protección: IP66 (módulo led)
_Dimerizable Opcional

_Corriente 0.60
_Control Zócalo NEMA Opcional
_THD <10%

01 CARACTERÍSTICAS GENERALES

Luminaria LED de alta eficacia lumínica y muy bajo consumo.

Diseñada morfológicamente, mecánicamente y estéticamente diferente a todo lo conocido en el mercado.

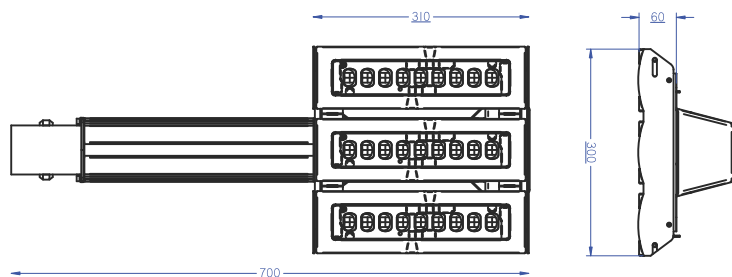
Construido en Argentina con los mas altos entandares internacionales, para ser la mejor alternativa en Alumbrado Público.

Ideal para reemplazo de luminarias convencionales de 400W, logrando conseguir un ahorro energético mayor al 60%.

Alta robustez y confiabilidad para una larga vida útil proyectada. Cuerpo realizado en extrusión de aluminio pintado (IRAM). Modulos y terminaciones anodizadas-pintadas. Tornilleria en acero inoxidable. El porta-equipos es de fácil operación manual, sin uso de herramientas y de acero inoxidable. Los cables de conexionado cumplen con las normas IRAM solicitadas para este tipo de aplicación.

La luminaria cumple con las Normas **IRAM AADL J 2020-4, IRAM AADL J 2021 e IRAM AADL J 2028.**

02 MEDIDAS DE LA LUMINARIA



Pescante para columnas horizontales de 60 mm o 42 mm



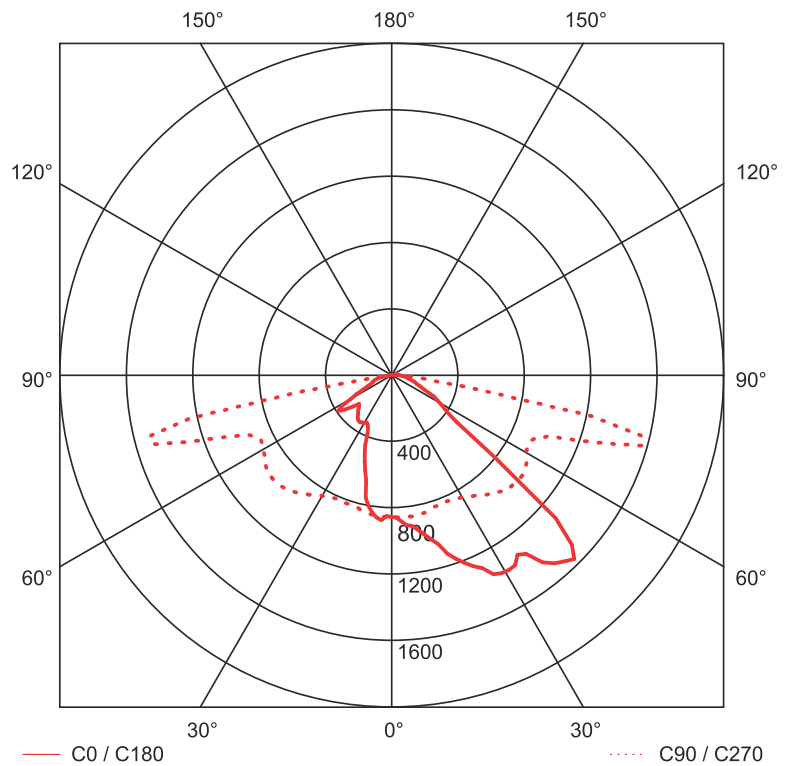
03 IMAGEN DE APLICACIÓN



04 CÓDIGOS COMERCIALES

CÓDIGOS	DESCRIPCIÓN
AXL24SAP033CWB9SVP66	AXION L2 V4 150W BLANCO FRIO OPTICA VP

05 FOTOMETRIA



06 ESQUEMA DE CONEXIONADO DE FUENTE DE ALIMENTACIÓN

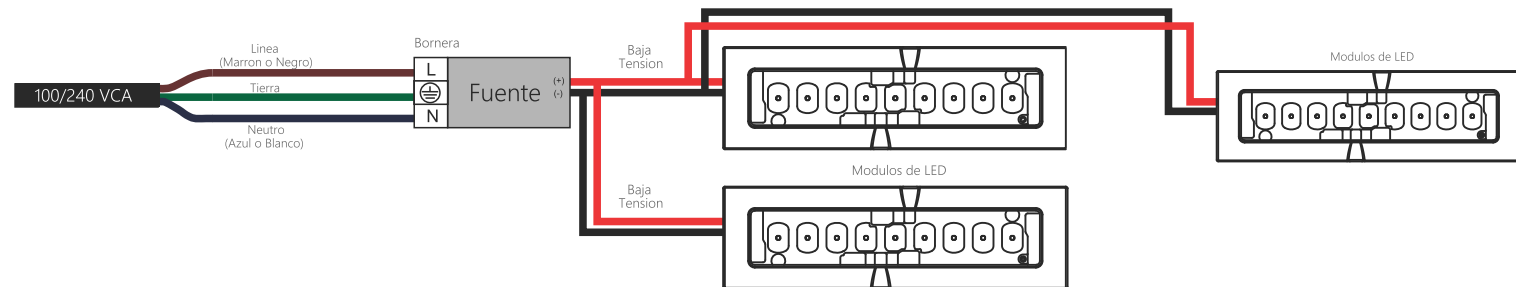


Diagrama de Conexión con Zócalo ANSI C136.41-2013 (NEMA) (No incluido)

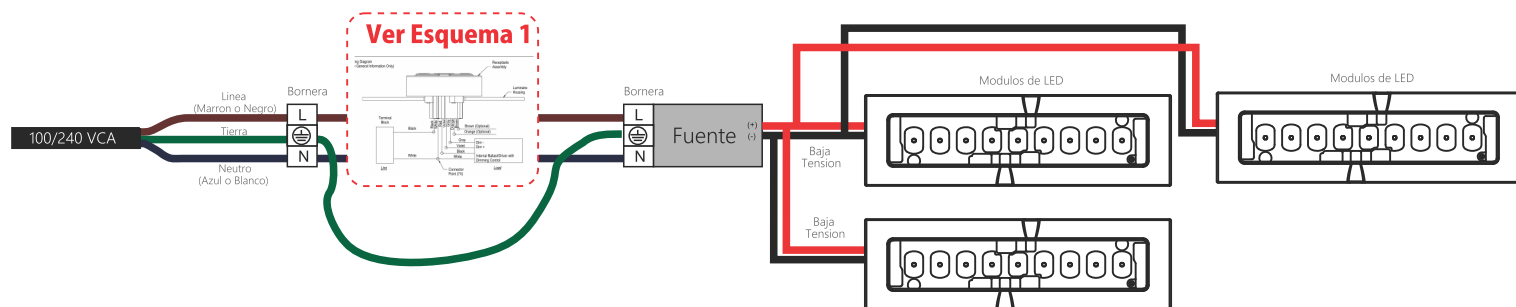
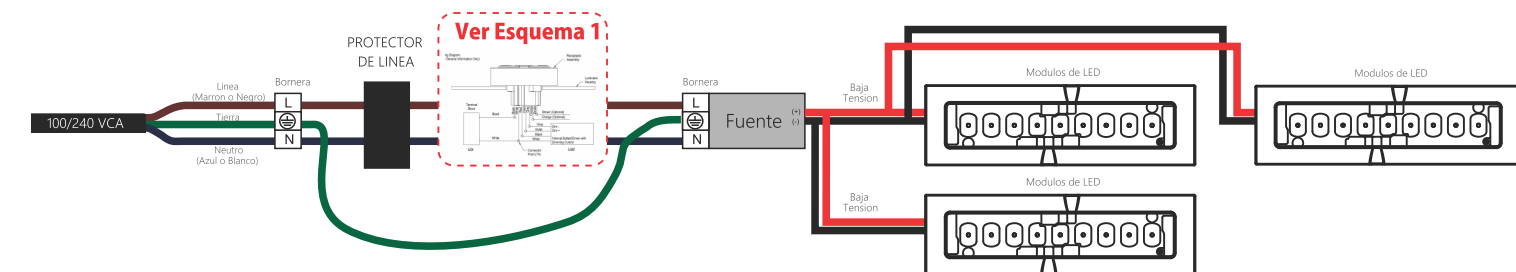


Diagrama de Conexión con Zócalo ANSI C136.41-2013 (NEMA) + Protector de Línea (No incluidos)



MANTENIMIENTO

Mantenga el frente traslucido limpio mediante un paño seco que no genere estática.

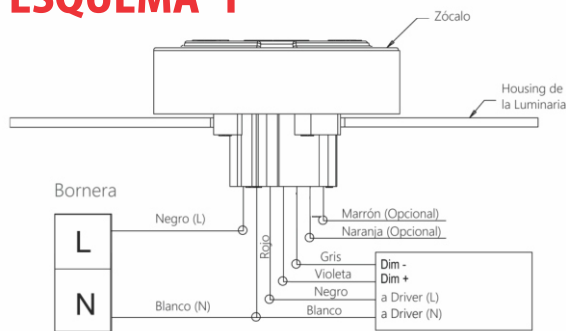
PRECAUCIONES

Desconecte la línea de tensión antes de la instalación.

Luego conecte la línea de 220Vca en la bornera de entrada siguiendo las marcaciones del producto. Por último verifique el correcto conexionado y conecte a la red.

El gabinete de este producto contiene puesta a tierra.

ESQUEMA 1



07 KITS ADICIONALES

CÓDIGOS

DESCRIPCIÓN

KP01	KIT PROTECTOR DE LINEA
KC01	KIT CONECTOR NEMA CON SHORTING CAPS
KC02	KIT CONECTOR NEMA CON TELEGESTION
KF20	KIT FIJACION PORTAPESCANTE PIVOT

08 CÓDIGOS DE REPUESTOS

CÓDIGOS

DESCRIPCIÓN

POPT05ASTLG	ÓPTICA VÍA PUBLICA
PMAR09AB	CONTRAMARCO
AXL2 3L/SS-150H-36B	DRIVER SOSEN 150W
CPLA9LBFST	CONJUNTO PLACA