



HOJA DE DATOS

AXION L3 250W



CARACTERÍSTICAS ELÉCTRICAS DEL PRODUCTO

_Lumenes 25.984 lm (+/-5%)
_CCT 5.000k (+/-5%)

_Rango de tensión:
100-277VCA

_Frecuencia: 50-60Hz
_Eficacia: >114 lm/W

_Consumo: 226 Watts (+/-5%)
_CRI >70

_Factor de Potencia:
0.97

_Tipo de alimentación:
Driver LED, integrada en la luminaria. Fácil Mantenimiento.

_Vida Util:
Mayor a 73.000hs (L70B50)

_Grado Protección:
IP 66 (módulo led)

_Corriente de Entrada 1,06A
_THD <10%

_Dimerizable Opcional
_Control Zócalo NEMA Incorporado

01 CARACTERÍSTICAS GENERALES

Luminaria LED de alta eficacia lumínica y muy bajo consumo. Diseñada morfológicamente, mecánicamente y estéticamente diferente a todo lo conocido en el mercado.

Construido en Argentina con los mas altos entandares internacionales, para ser la mejor alternativa en Alumbrado Público.

Ideal para reemplazo de luminarias convencionales hasta 1000W, logrando conseguir un ahorro energético mayor al 70%.

Alta robustez y confiabilidad para una larga vida útil proyectada. Cuerpo realizado en extrusión de aluminio pintado (IRAM). Modulos y terminaciones anodizadas-pintadas. Tornilleria en acero inoxidable. El porta-equipos es de fácil operación manual, sin uso de herramientas y de acero inoxidable. Los cables de conexionado cumplen con las normas IRAM solicitadas para este tipo de aplicación.

La luminaria cumple con las Normas **IRAM AADL J 2020-4**, **IRAM AADL J 2021** e **IRAM AADL J 2028**.

02 MEDIDAS DE LA LUMINARIA



Pescante para columnas horizontales de 60 mm o 42 mm



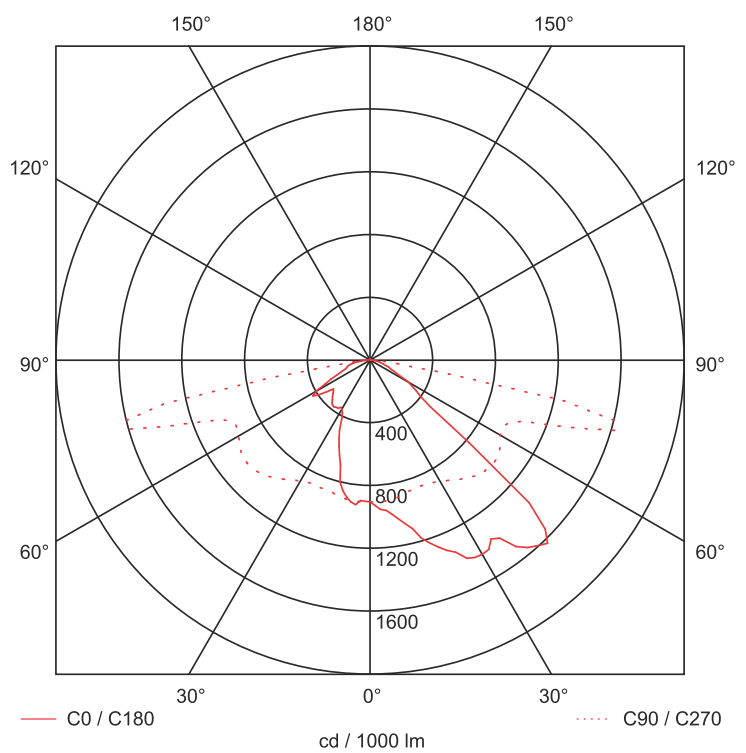
03 IMAGEN DE APLICACIÓN



04 CÓDIGOS COMERCIALES

CÓDIGOS	DESCRIPCIÓN
AXL34SAP036CWB9SVP66	AXION L3 V4 250W BCO FRIO OPTICA VP

05 FOTOMETRIA



06 ESQUEMA DE CONEXIONADO DE FUENTE DE ALIMENTACIÓN

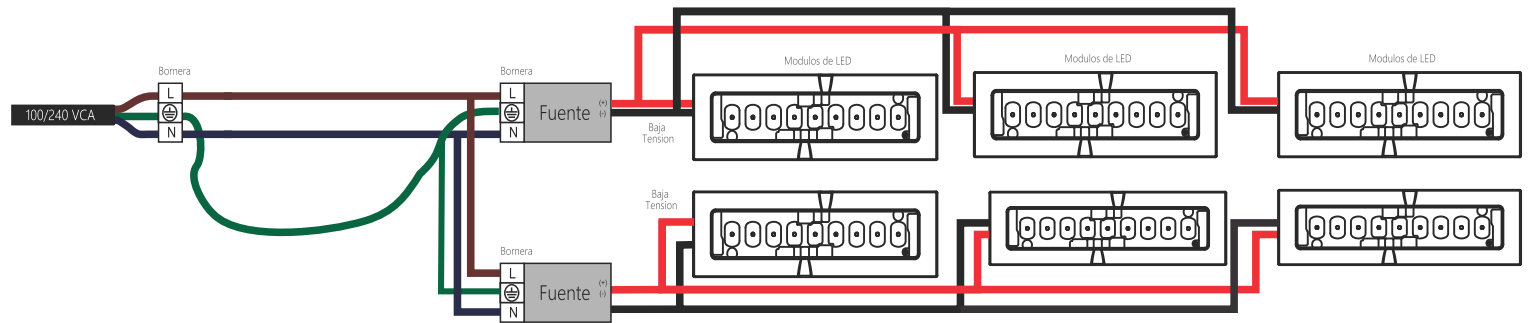


Diagrama de Conexión con Zócalo ANSI C136.41-2013 (NEMA) (No incluido)

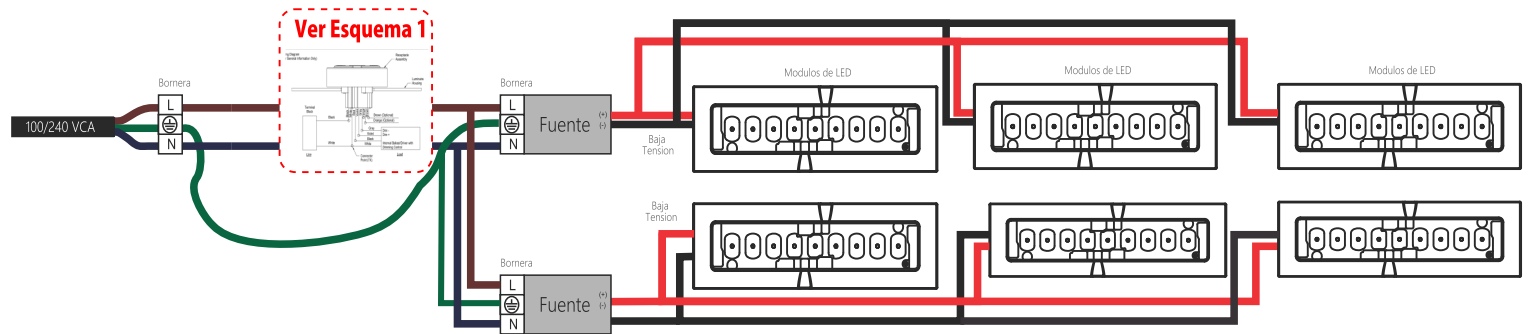
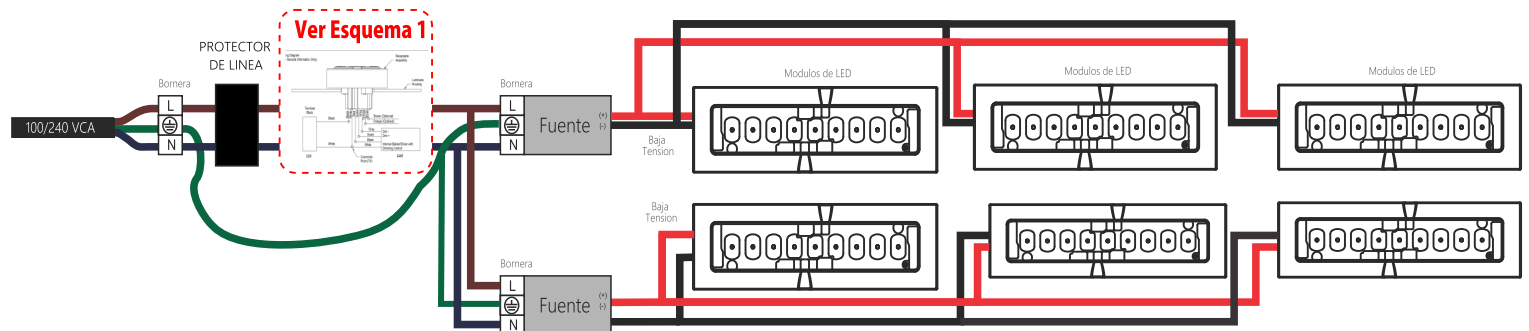


Diagrama de Conexión con Zócalo ANSI C136.41-2013 (NEMA) + Protector de Línea (No incluidos)



MANTENIMIENTO

Mantenga el frente traslucido limpio mediante un paño seco que no genere estática.

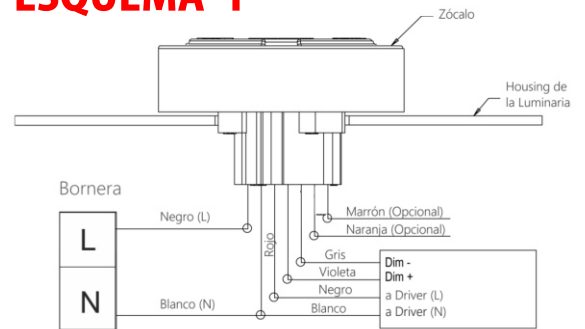
PRECAUSIONES

Desconecte la línea de tensión antes de la instalación.

Luego conecte la línea de 220Vca en la bornera de entrada siguiendo las marcaciones del producto. Por último verifique el correcto conexionado y conecte a la red.

El gabinete de este producto contiene puesta a tierra.

ESQUEMA 1



07 KITS ADICIONALES

CÓDIGOS	DESCRIPCIÓN
KP01	KIT PROTECTOR DE LINEA
KC01	KIT CONECTOR NEMA CON SHORTING CAPS
KC02	KIT CONECTOR NEMA CON TELEGESTION
KF20	KIT FIJACION PORTAPESCANTE PIVOT

08 CÓDIGOS DE REPUESTOS

CÓDIGOS	DESCRIPCIÓN
POPT05ASTLG	ÓPTICA VÍA PUBLICA
PMAR09AB	CONTRAMARCO
AXL3 6L/SS-150H-36B	DRIVER SOSEN 150W (2)
CPLA9LBFST	CONJUNTO PLACA