



HOJA DE DATOS

ZONA 1 AEX 70W

Luminaria LED AEX



CARACTERÍSTICAS ELÉCTRICAS DEL PRODUCTO

_Lumenes **_CCT**
9.100 lm 5.000k (+/-5%)

_Rango de tensión:
100-277 vca

_Frecuencia: **_CRI**
50-60Hz >75

_Consumo: **_Eficacia:**
70W >128 lm/W

_Factor de Potencia:
Típico 0.96

_Carcaza y Terminación.

Fundición de Aluminio, cobertura de pintura de polvo poliéster.

_Vida Util:
Mayor a 73.000hs

_Grado Protección:
IP 66

_Corriente **_THD**
0.31A <10%

_Estanqueidad
IP66

01 CARACTERÍSTICAS GENERALES

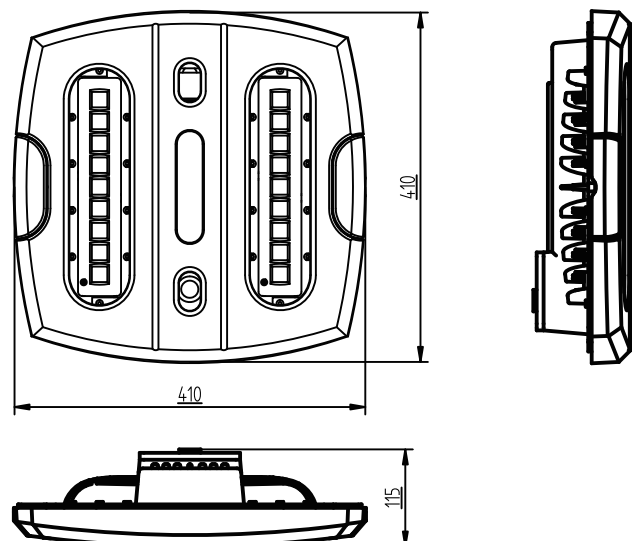
Luminaria LED Antiexplosiva para ZONA 1 y Zona 21, diseñada especialmente para aplicaciones de Estaciones de Servicios con GNC, producción cerealeras, polvos explosivos, químicas y refinarias entre las aplicaciones importantes.

Ideal para reemplazos de artefactos con lampara convencionales de 250W

Su sistema optico permite obtener una alta uniformidad y responder a los niveles de iluminacion segun las mas altas exigencias.

Certificaciones INTI-CITEI: Certicación INTI, según IRAM-IAP- IEC 79.0 y 79.1
Certicación INTI, según IRAM-IEC 1241-1-1
aptas zona DIP21 (polvos explosivos).

02 MEDIDAS DE LA LUMINARIA





03 IMAGENES DE APLICACIÓN



05 FOTOMETRIA

