

IEP

UNA EMPRESA
DEL GRUPO

simon



LICH

INFORMACIÓN TÉCNICA

DATOS FOTOMÉTRICOS*

Grupo Óptico: sistema modular

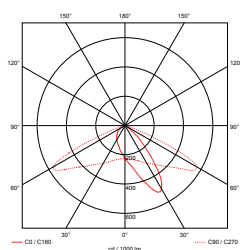
Temperatura de color correlacionada (TCC) **	4000K
	5700K
Índice de Reproducción Cromática (IRC)	>70
Vida útil de los módulos LED (L70B10)	60.000h
Flujo luminoso*	hasta 11.750lm
Eficiencia de la luminaria	hasta 141 lm/W
Distribución fotométrica*	Simétrica - Vial
ULOR - FHS Instalado	0,1% - E1
Módulos o placas de LED	1 - 2 - 3 - 4
Cantidad de leds	12 a 128

* Depende del modelo

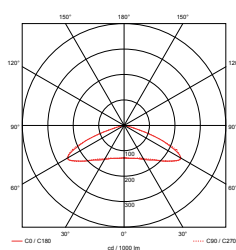
** Bajo demanda

DISTRIBUCIÓN FOTOMÉTRICA

Vial



Simétrica



Instalación recomendada desde 3m hasta 6m. de altura

PARÁMETROS ELÉCTRICOS*

Tecnología	C.Placas	Cantidad LED	Potencia (W)	Flujo luminoso
HP	1 módulo	12	27 W	3.100 lm
	2 módulo	24	40 W	5.180 lm
	2 módulo	24	54 W	6.220 lm
	3 módulo	36	60 W	7.700 lm
MP	4 módulo	48	81 W	10.300 lm
	1 módulo	64	42 W	5.800 lm
	1 módulo	64	53 W	7.100lm
	1 módulo	64	65 W	8.300 lm
	1 módulo	64	75W	9.600 lm
	2 módulo	128	83W	11.750 lm
	2 módulo	128	95W	12.986lm

Temperatura de trabajo	-40°C ... +40°C		
Regulación* ** 2N-	Sin línea de mando	1N (100%)	Sin regulación
	2N+ Con línea de mando	1 ... 10V	
	CAD Regulador de flujo en cabecera	DALI	

Luminarias alimentadas por la red eléctrica

Tensión de alimentación	220-240 Vca
Frecuencia	50 / 60 Hz
Equipo electrónico	Clase I
Protección c/sobre tensiones	4 kV - 6 kV
Factor de potencia (λ)	≥ 0,95
THD	≤ 15%
Protección eléctrica luminaria	Clase I

* Depende del modelo ** Bajo demanda



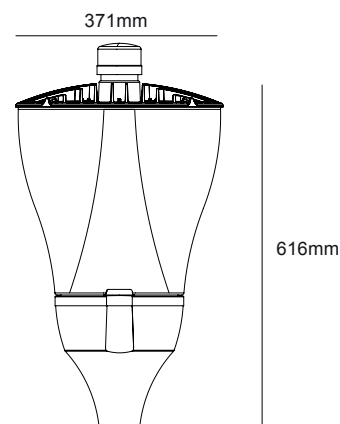
DIMENSIONES ESPECÍFICAS

Fijación Post Top	Columna Ø60mm con 100mm de longitud.
Grado IP	IP65
Grado IK	IK09
Superficie al viento	0,18 / 0,23 m ²
Peso	Máx

MATERIALES

Base	Fundición de aluminio, acabado de pintura en polvo electrostático.
Tapa superior	Fundición de aluminio, acabado de pintura en polvo electrostático.
Difusor	Polycarbonato transparente.
Brazo	Fundición de aluminio, acabado de pintura en polvo electrostático.

DIMENSIONES



ACABADOS

Acabado Simon Lighting estándar	Color: GYDECO
	GY9007
	Colores Simon Lighting – bajo demanda
	Otros colores RAL – bajo demanda

Suministro y embalaje

Embalado en caja de cartón reciclable con etiqueta identificativa para proteger el producto durante el transporte y almacenaje.

Mantenimiento

Mantener limpia la superficie del difusor para conseguir el máximo flujo lumínico. Utilizar un trapo húmedo sin ningún tipo de producto agresivo ni detergente.

IEP

UNA EMPRESA
DEL GRUPO
simon

Ruta Panamericana Km 37,5 Ramal Escolar
Centro Industrial Garin Mozart 160 Lote 39
B1669IEA Garin, Buenos Aires
Tel. (03327)410-410 info@iep-sa.com.ar

www.iep-sa.com.ar

